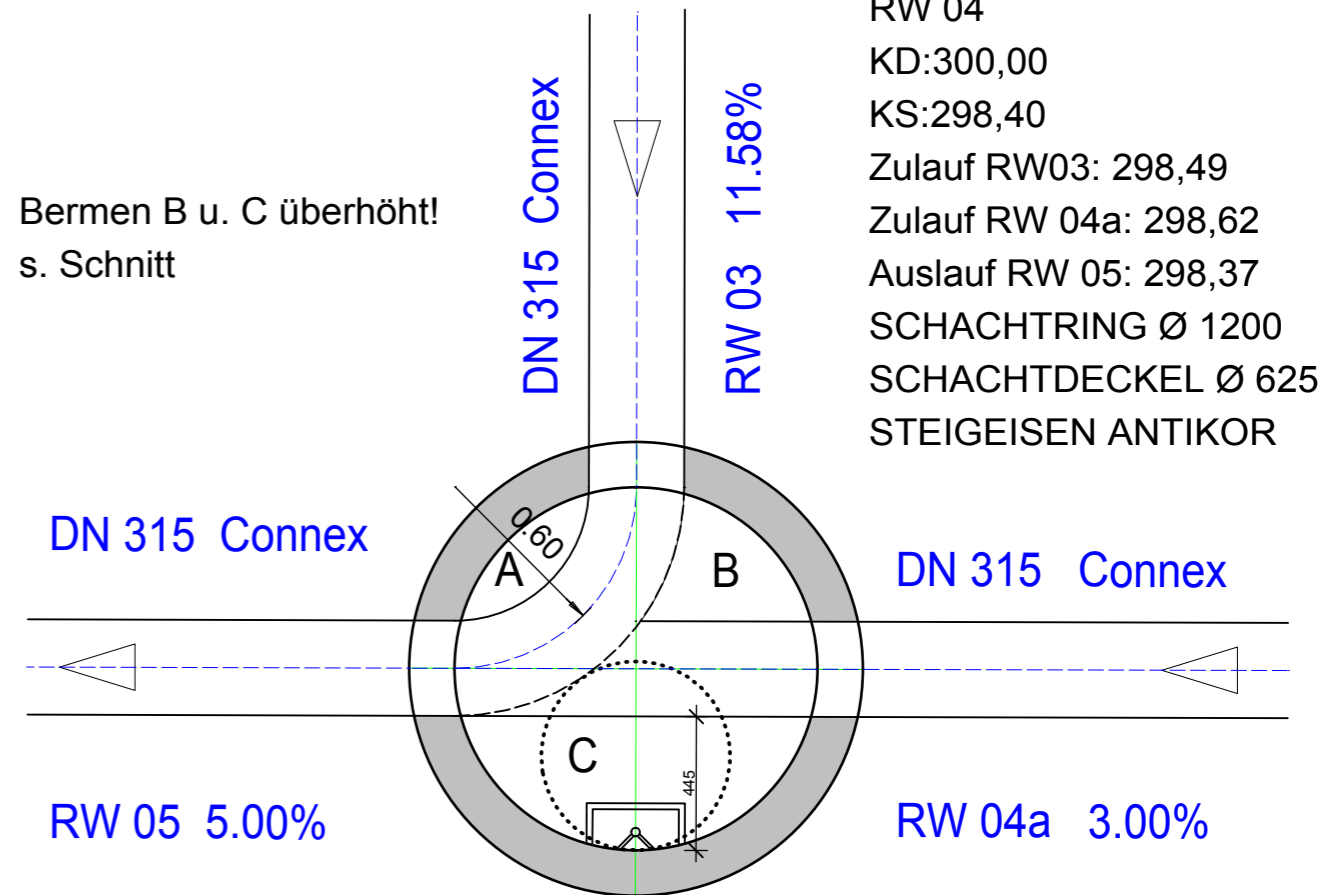



Bermen B u. C überhöht!
s. Schnitt



- RW 04
- KD:300,00
- KS:298,40
- Zulauf RW03: 298,49
- Zulauf RW 04a: 298,62
- Auslauf RW 05: 298,37
- SCHACHTRING Ø 1200
- SCHACHTDECKEL Ø 625
- STEIGEISEN ANTIKOR

DATUM	INDEX	ÄNDERUNGEN:		
PROJEKT:		PLANINHALT:	MASSSTAB:	PLANVERFASSER:
ERSCHLIESSUNG NEUBAUGEBIET "ZUSATZGÄRTEN GIESBERT-SIEDLUNG" IN QUIERSCHIED		SCHACHTDATEN QUERSCHNITT RW 04 AUFSICHT RW 04	M 1 : 25	 DIPL.-ING. STEPHAN MOGK AM HOMBERG 20 55767 BIRKENFELD / Buhlenberg TEL 06782 - 98 04 24 FAX 98 04 26 architekten-gruppe@t-online.de
			DATUM	
			14.02.2010	